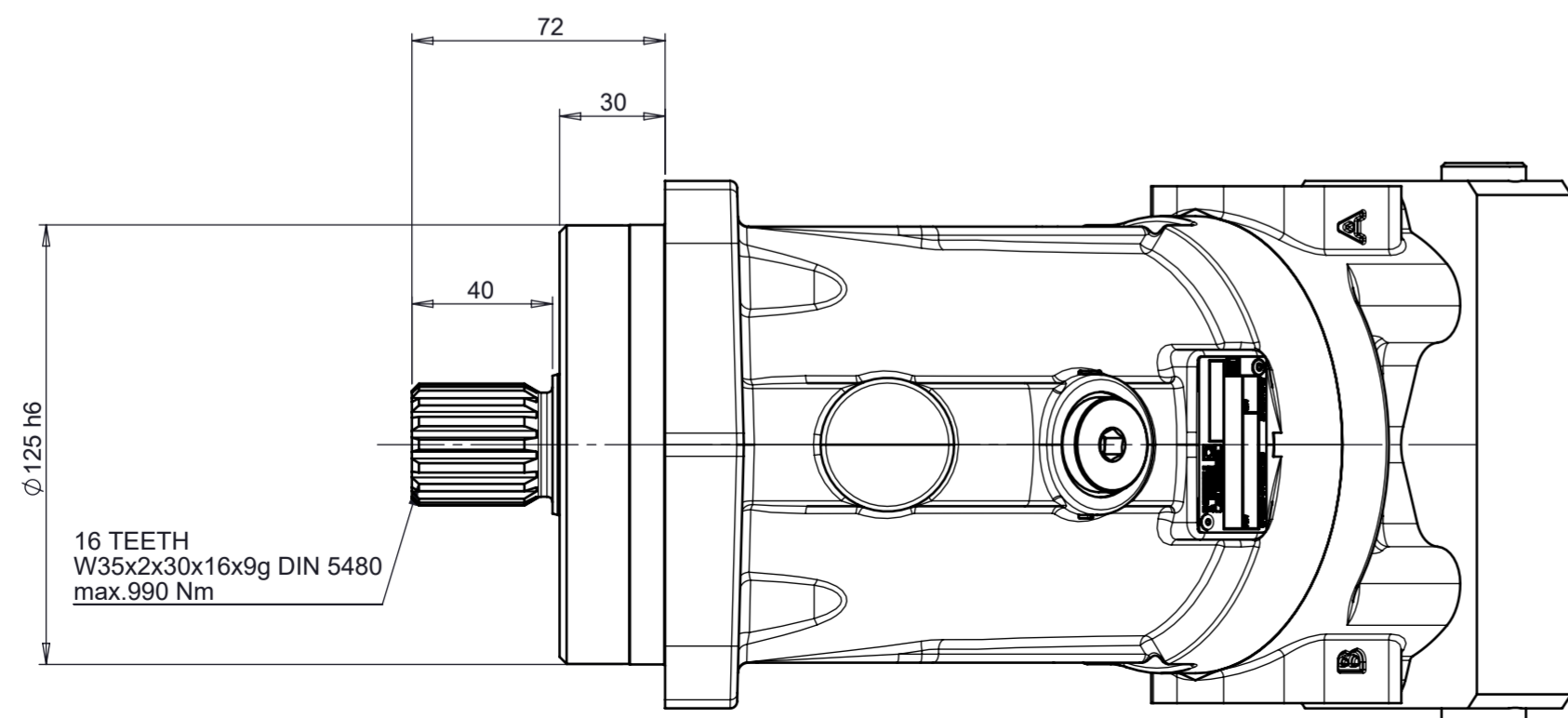
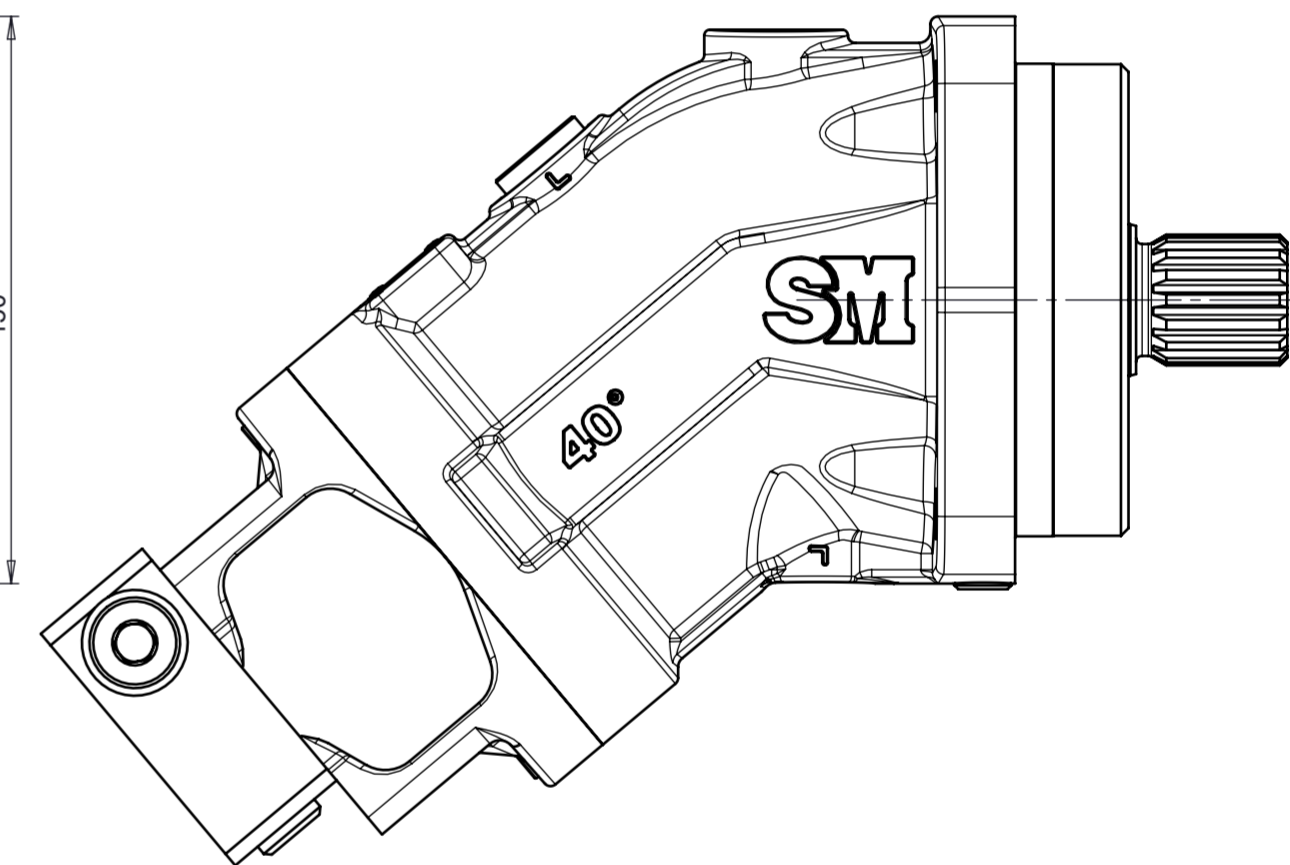
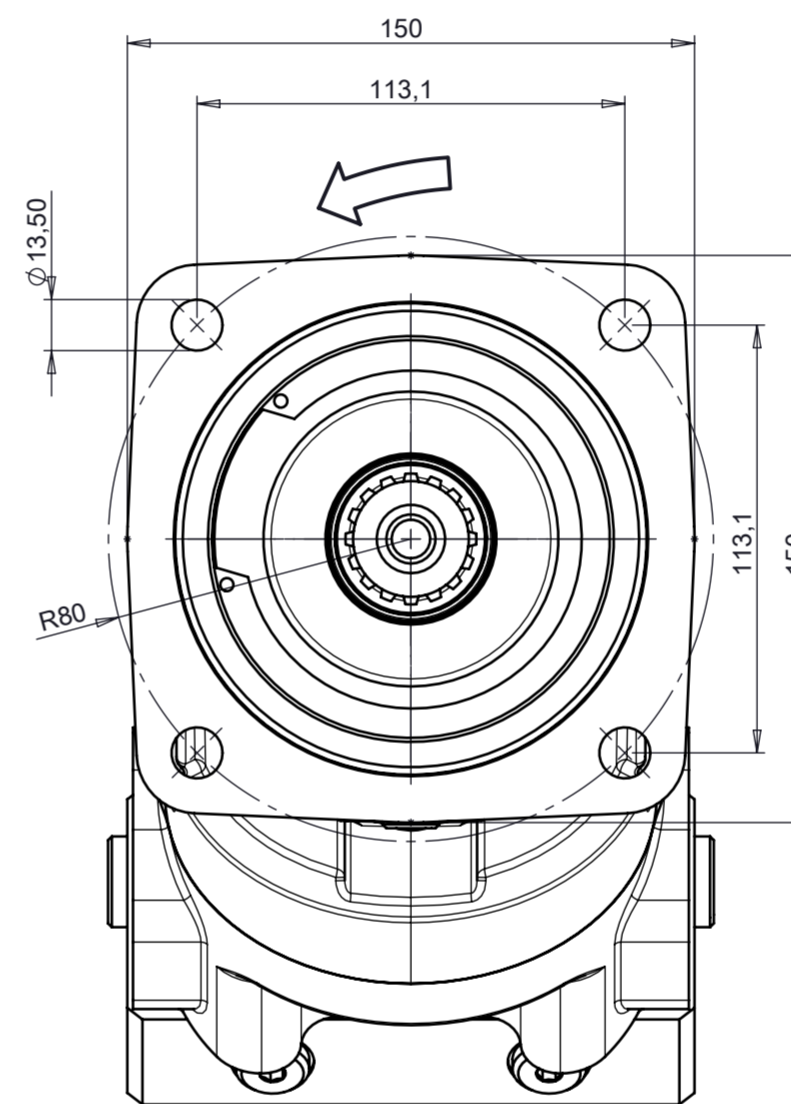
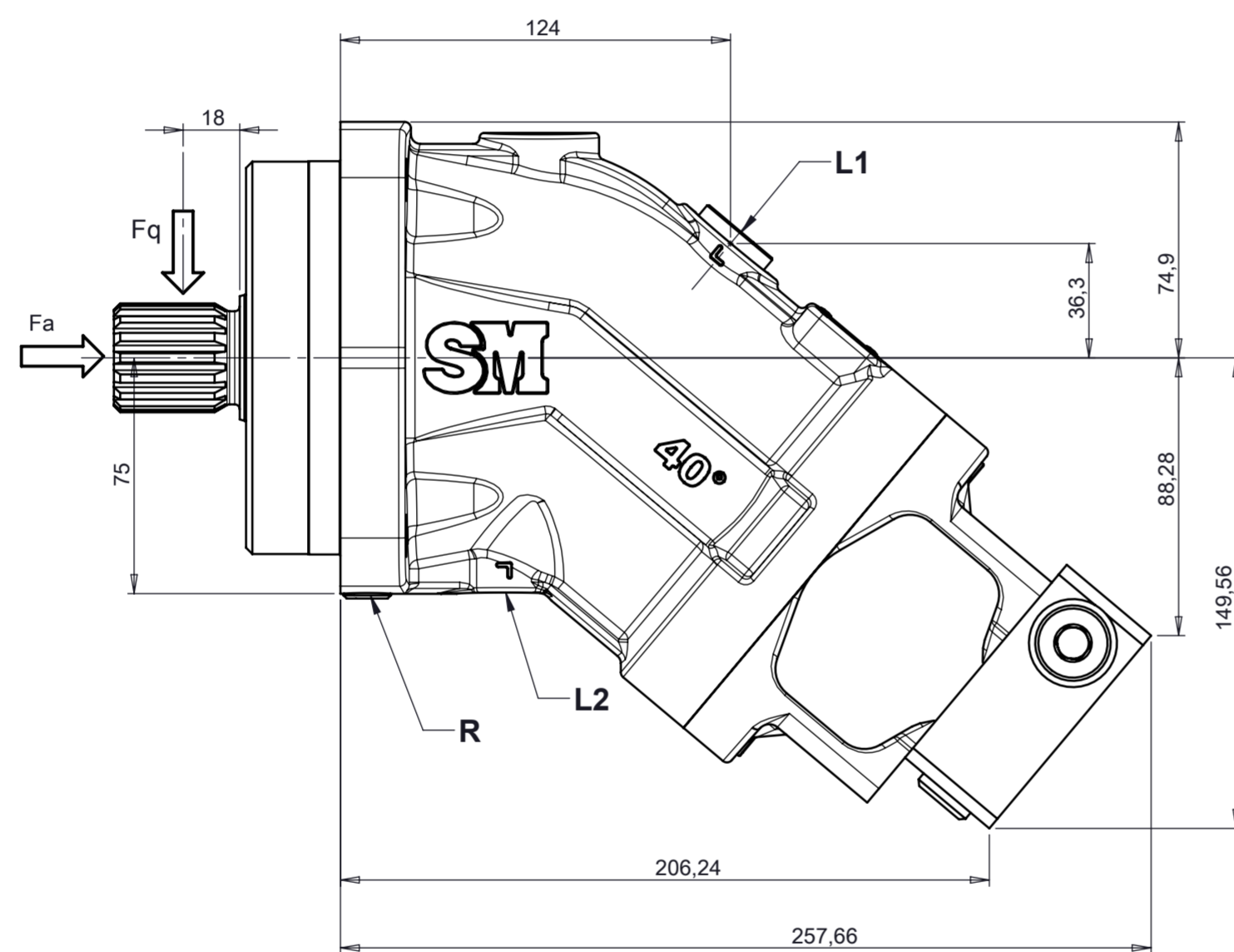
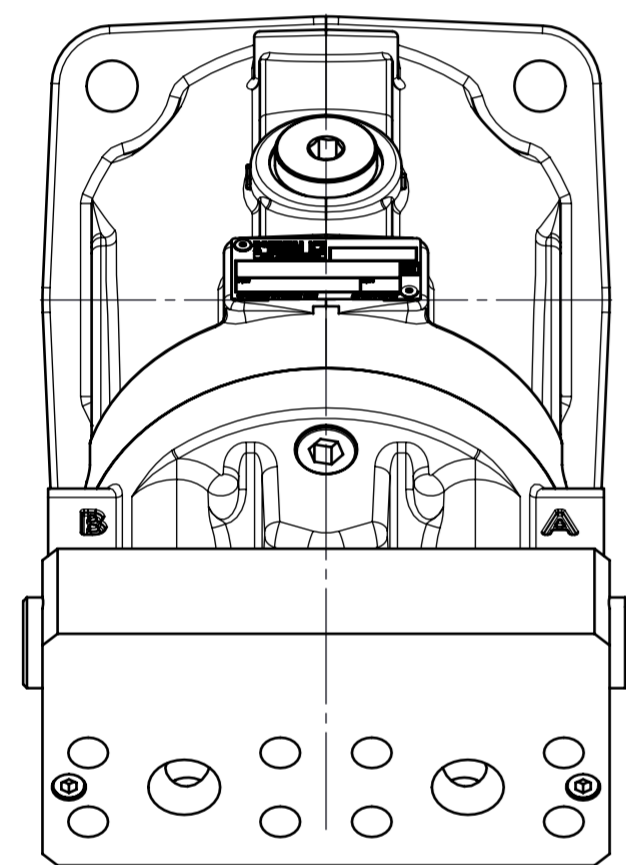


Cilindrata nominale (cm ³) Nominal displacement (cm ³)	Pressione (bar) Pressure (bar)			Velocità di rotazione (min ⁻¹) Speed (min ⁻¹)		
	Continua Continuous	Picco Peak	Somma A+B Summation A+B	Max	Max intermittent	Min
63	350	450	700	5000	5500	50

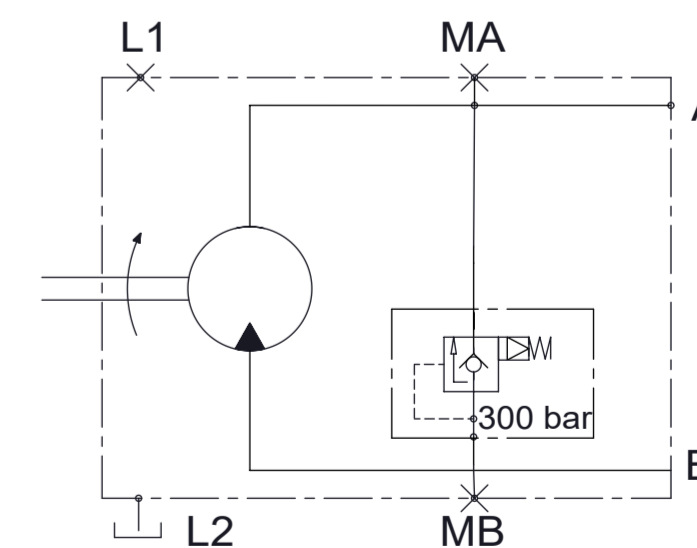
GUARNIZIONI SEALS TYPE	NBR	
MOMENTO POLARE DI INERZIA INERTIAL MASS	0,0042 (Kg·m ²)	
CARICO RADIALE MAX MAX RADIAL LOAD	Fq=10300 N	
CARICO ASSIALE MAX MAX AXIAL LOAD	SENZA PRESSIONE PRESSURELESS CONDITIONS	800 (N)
	A PRESSIONE DI ESERCIZIO AT OPERATING PRESSURE	8.7(N/bar)

A,B	Utilizzi Uses	Port ISO 6162-2 P19M	Tappo plastica Plastic plug
L1	Drenaggi Drains	Port ISO 1179-1 - G 1/2 (14.5 mm depth)	Tappo acciaio Steel plug
L2			Tappo plastica Plastic plug
R	Spurgo Air bleed	Port ISO 1179-1 - G 1/8 (8 mm depth)	Tappo acciaio Steel plug

**ESECUZIONI SPECIALI
-SPECIAL FEATURES**
VALVOLA DI MAX IN PORTA B
-RELIEF VALVE IN B PORT



CLASSE DI CONTAMINAZIONE RICHIESTA REQUIRED CONTAMINATION CLASS	ISO4406 20/18/15 (NAS1638-9) or better
TEMPERATURA DI ESERCIZIO (min, max, picco) OPERATING TEMPERATURE (min, max, peak)	-20° C +85° C +100° C



Ingresso Inlet	Rotazione Direction
B	Sinistra Left

DERIVATO DA / DERIVED FROM	FOGLIO N. / SHEET N. 1/1		DISEGNATO / DESIGNED BY L.Laghetti	
SOSTITUISCE IL / IT REPLACED	COMUNICAZIONE / NOTICE N.		DATA / DATE 03-03-2022	
SOSTITUITO DAL / REPLACED FROM	NOTE / NOTES		SCALA / SCALE 1:2	FORMATO / FORMAT A2
DESCRIZIONE MOTORE HMBFI063ZSP0L044			CODICE / PART NUMBER	
DESCRIZIONE MOTOR HMBFI063ZSP0L044			HMBFI063ZSP0L044	
REPRODUCTION NOT PERMITTED ALL RIGHT RESERVED			REV. 0	

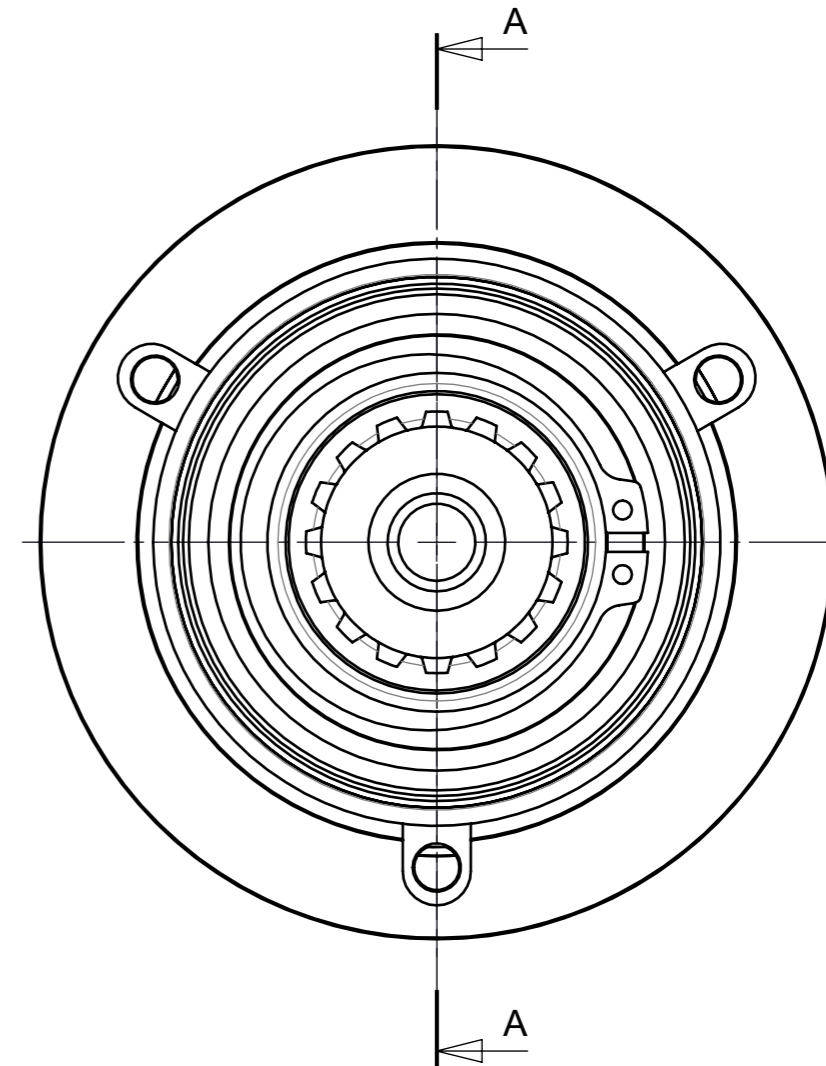
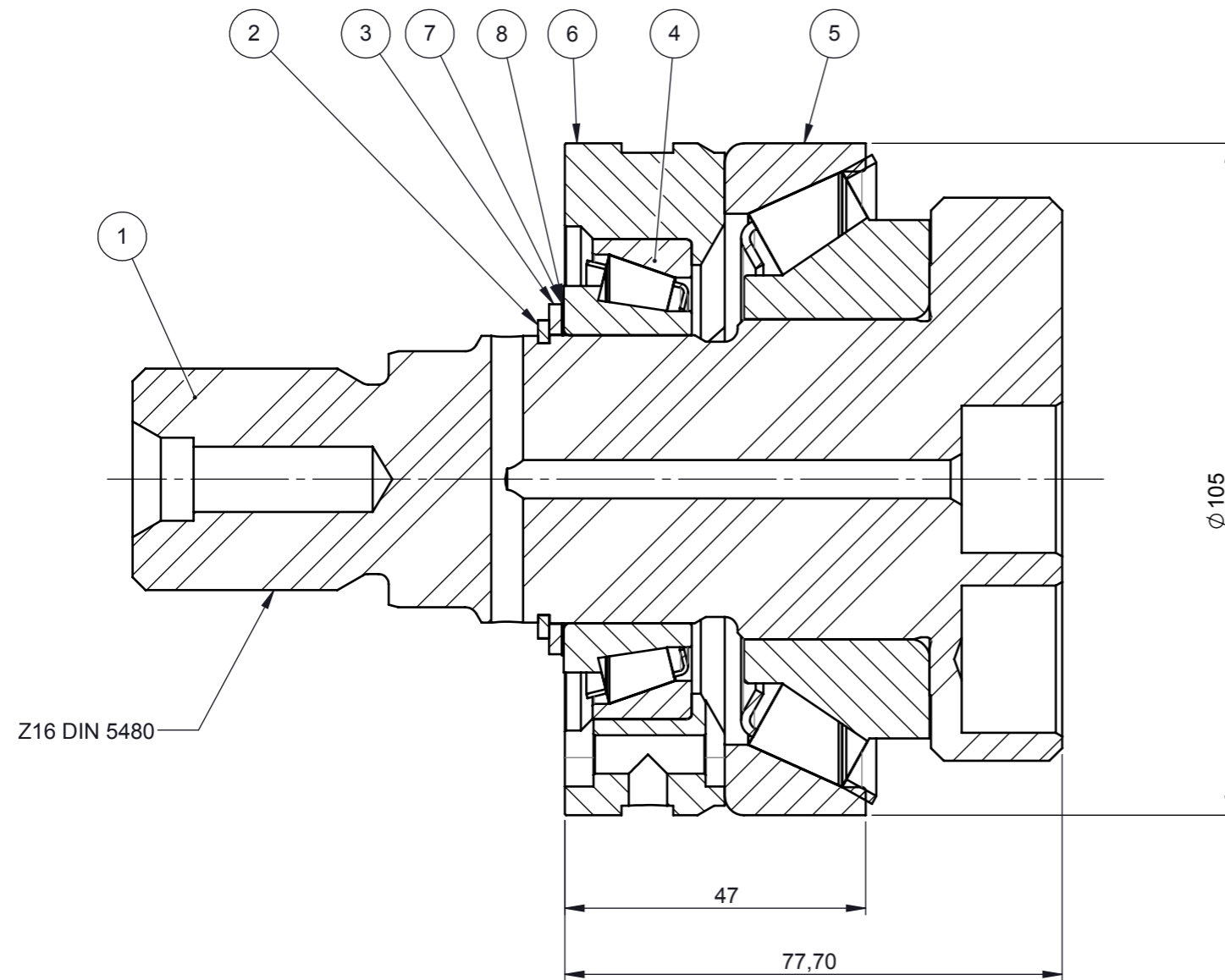
TOUTE REPRODUCTION NON AUTORISEE EST INTERDITE

VIETATE LE RIPRODUZIONI NON AUTORIZZATE

Code		Rev.	Description			
HMBFI063ZSP0L044		0	MOTOR HMBFI063ZSP0L044			
Division	HPSM	Use	Production	Language	English	

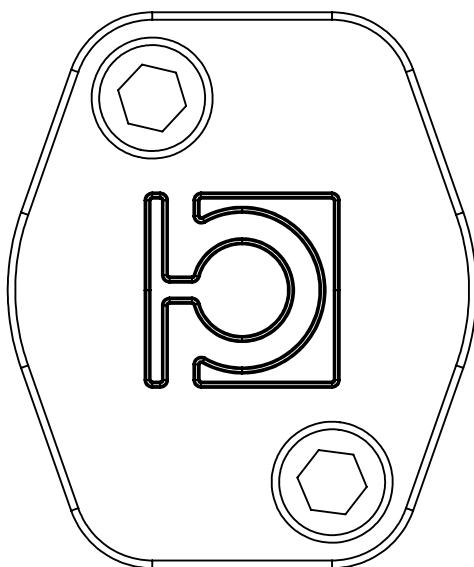
N.	Code	Rev.	Description	Qty
1	HP245300104	0	DISTRIBUTOR BF 63cc GAS SP+V.MAX	1
2	HP404010076	0	BF-PF 56-63CC Z16 SHAFT ASSEMBLY	1
3	HP414500002	0	COVER SAE 3/4-6000 PSI M10 ASSEMBLY	2
4	HP425210008	1		1
5	HP466000109	0		1
6	HP481060015	0	BF 45-56-63 VALVE BLOCK ASSEMBLY	1
7	HP562410000	ND	WASHER SCHNORR 10 RAW SOFT STEEL	6
8	HP581020002	ND	PLUG PL YELLOW 1/2"GAS FILET.EP435	1
9	HP586200301	0	VALV. MAX PR. 300BAR VIS IRA9.M24.0V.300	1
10	HP593051025	ND	SCREW TCEI M10X25 UNI5931 8,8	2
11	HP593051060	ND	SCREW TCEI M10X60 UNI5931 8.8	4

SEZIONE/SECTION A-A

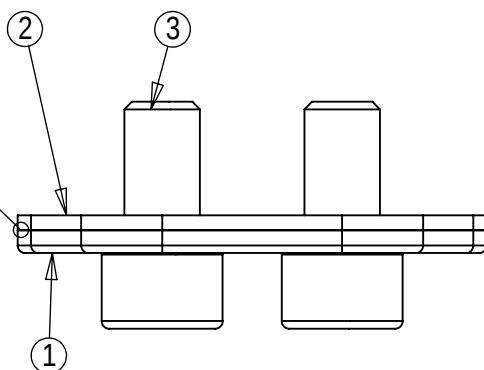


8	HP562B04510	1	ROSETTA PIANA DIN 988 45x55x0.1	SHIM WASHER DIN 988 45x55x0.1
7	HP562B04515	1	ROSETTA PIANA DIN 988 45x55x0.15	SHIM WASHER DIN 988 45x55x0.15
6	HP292130005	1	ANELLO CUSCINETTO BF-PF 56-63CC	BF-PF 56-63CC BEARING SUPPORT
5	HP524405032	1	CUSC. RULLI CON. 50x105x32 T7FC050 FAG	TAPERED ROLLER BEARING 50x105x32 T7FC050 FAG
4	HP524404520	1	CUSC.RULLI CONICI 32009X 524404521	TAPERED ROLLER BEARING 45x75x20 32009X
3	HP243000013	1	ANELLO RASAMENTO BF-PF 56-63CC	BF-PF 56-63CC SPACER RING
2	HP503304501	1	ANELLO EL.EST.SEEGER 45 UNI7435	EXTERNAL SNAP RING 45 UNI 7435
1	HP208000056	1	ALBERO BF-PF 56-63CC Z16 DIN 5480	BF-PF 56-63CC SHAFT Z16 DIN 5480
Pos.	Codice Code	Qtà Qty	Descrizione	Description

	DESCRIZIONE	GRUPPO ALBERO BF-PF 56-63CC Z16	DATA / DATE	29-07-2016
	DESCRIPTION	BF-PF 56-63CC Z16 SHAFT ASSEMBLY	SCALA / SCALE	1:1
	SOSTITUISCE IL / IT REPLACED	DISEGNATO / DESIGNED BY	S.Pontieri	
	SOSTITUITO DAL / REPLACED FROM	CODICE / PART NUMBER	HP404010076	
PESO (Kg) / WEIGHT (Kg)		4.23		
		FOGLIO N. / SHEET N.		
		1/1		
		REV.		
		0		

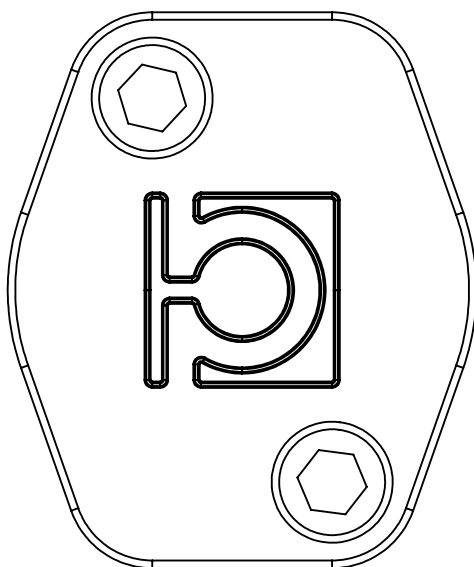


If the plate is obtained by sheared, you must mounting the plane of this plate in contact with the seal

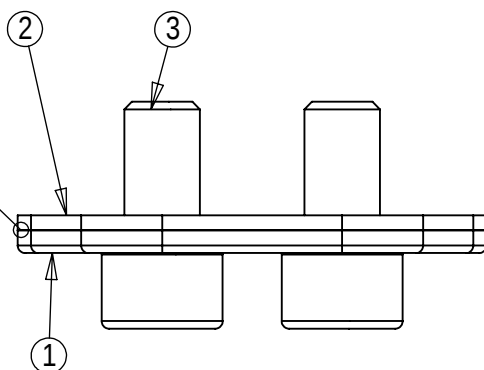


3	HP593051020	VITE TCEI M10X20 UNI5931 BRUNITO	2
2	HP252000014	GUARNIZI CHIUS SAE3/4-6000 PSI M10 NBR70	1
1	HP220500016	COPERCHIO DI CHIUSURA SAE 3/4 6000 PSI M10	1
Pos.	Codice	Descrizione	Q.t©

DERIVATO DA / DERIVED FROM	FOGLIO N. / SHEET N. 1 / 2		DISIGNATO / DESIGNED BY pettazoni	
SOSTITUISCE IL / IT REPLACED	COMUNICAZIONE / NOTICE N. H19560	PESO (Kg) / WEIGHT (Kg)	DATA / DATE 23-02-2018	
SOSTITUITO DAL / REPLACED FROM	NOTE / NOTES	SCALA / SCALE 1:1		FORMATO / FORMAT A4 vert.
DESCRIZIONE GR.COP.CHIUSURA SAE 3/4-6000 PSI M10			CODICE / PART NUMBER	REV.
DESCRIPTION COVER SAE 3/4-6000 PSI M10 ASSEMBLY			HP414500002	0

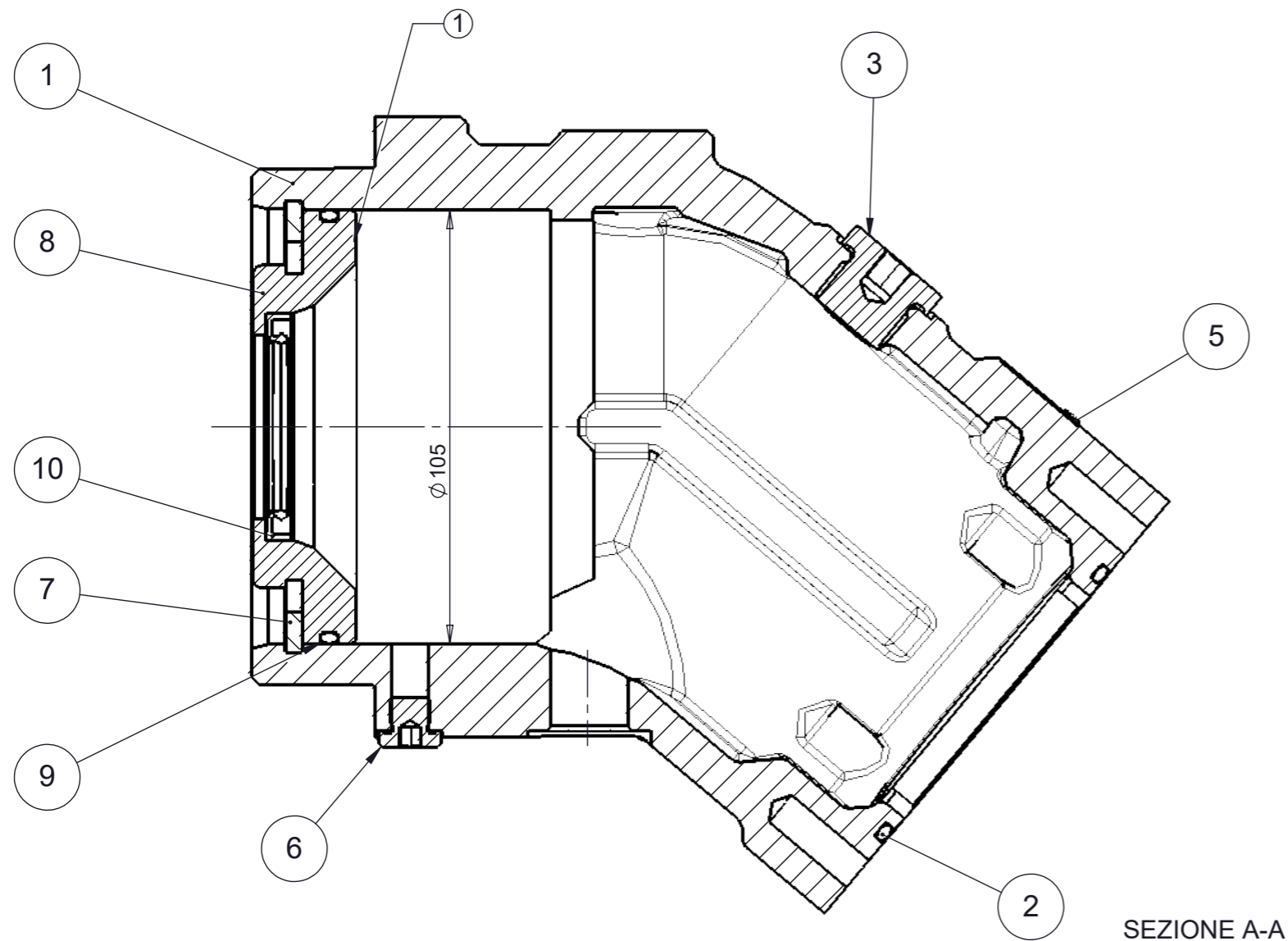


If the plate is obtained by sheared, you must mounting the plane of this plate in contact with the seal

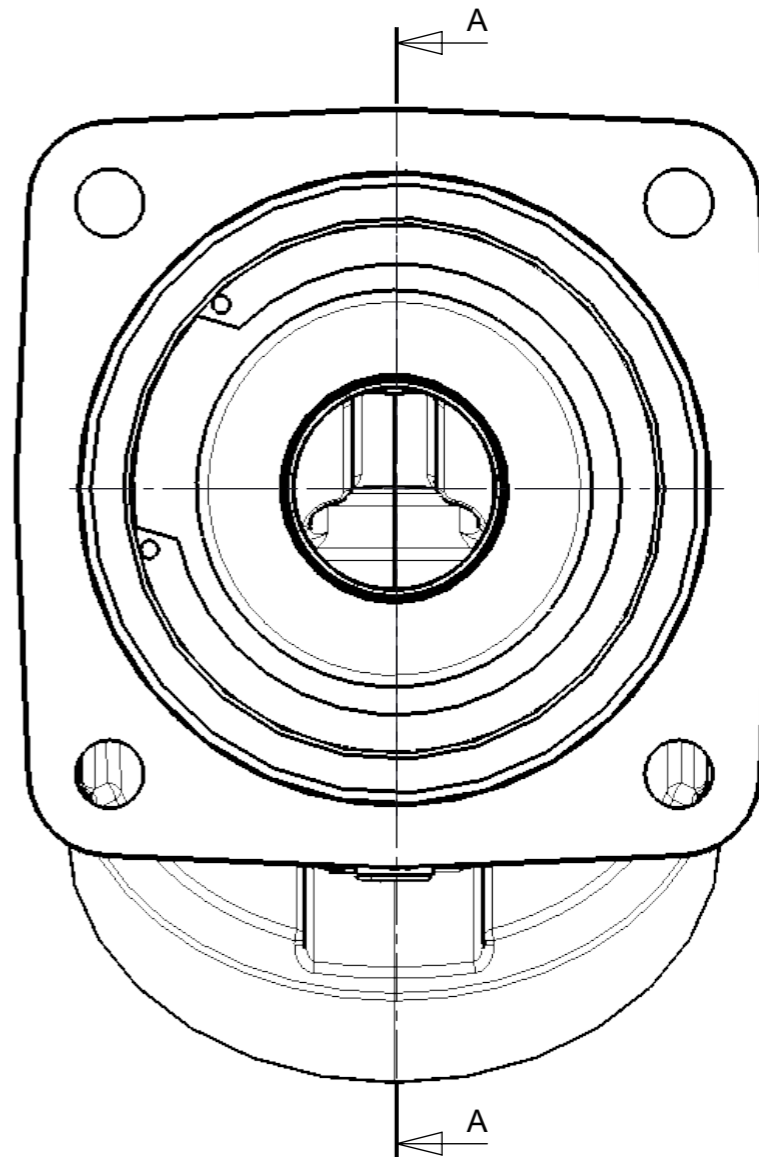


3	HP593051020	SREW TCEI M10X20 UNI5931	2
2	HP252000014	COVER SEAL SAE 3/4-6000 PSI M10 NBR70	1
1	HP220500016	COVER SAE 3/4 6000 PSI M10	1
Pos.	Codice	DESCRIZIONE_EN	Q.t©
DERIVATO DA / DERIVED FROM	FOGLIO N. / SHEET N. 2 / 2		DISEGNATO / DESIGNED BY pettazoni
SOSTITUISCE IL / IT REPLACED	COMUNICAZIONE / NOTICE N. H19560	PESO (Kg) / WEIGHT (Kg)	DATA / DATE 23-02-2018
SOSTITUITO DAL / REPLACED FROM	NOTE / NOTES	SCALA / SCALE 1:1	FORMATO / FORMAT A4 vert.
DESCRIZIONE GR.COP.CHIUSURA SAE 3/4-6000 PSI M10	CODICE / PART NUMBER		REV.
DESCRIPTION COVER SAE 3/4-6000 PSI M10 ASSEMBLY	HP414500002		0
F9DFC817HC B BC HD9FA #08 5@F ± <HF909J 98		HC I HF9DFC 81 7HC B BC B 5I HC F099 9GH B HF8 #0	
		J 9F5H @ FDFC 81 NC B-BC B 5I HC F#06 H9	


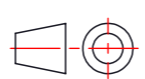




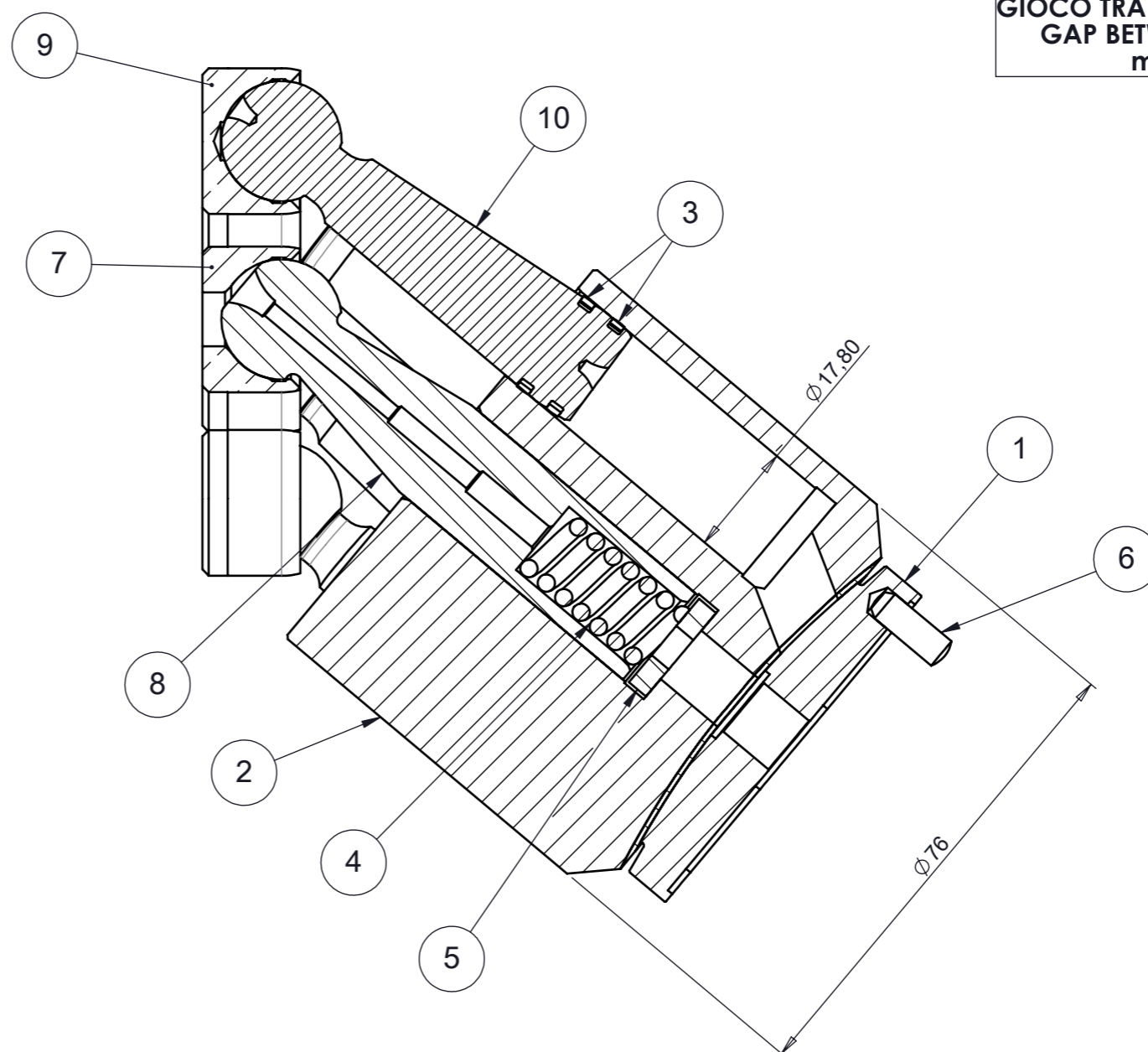
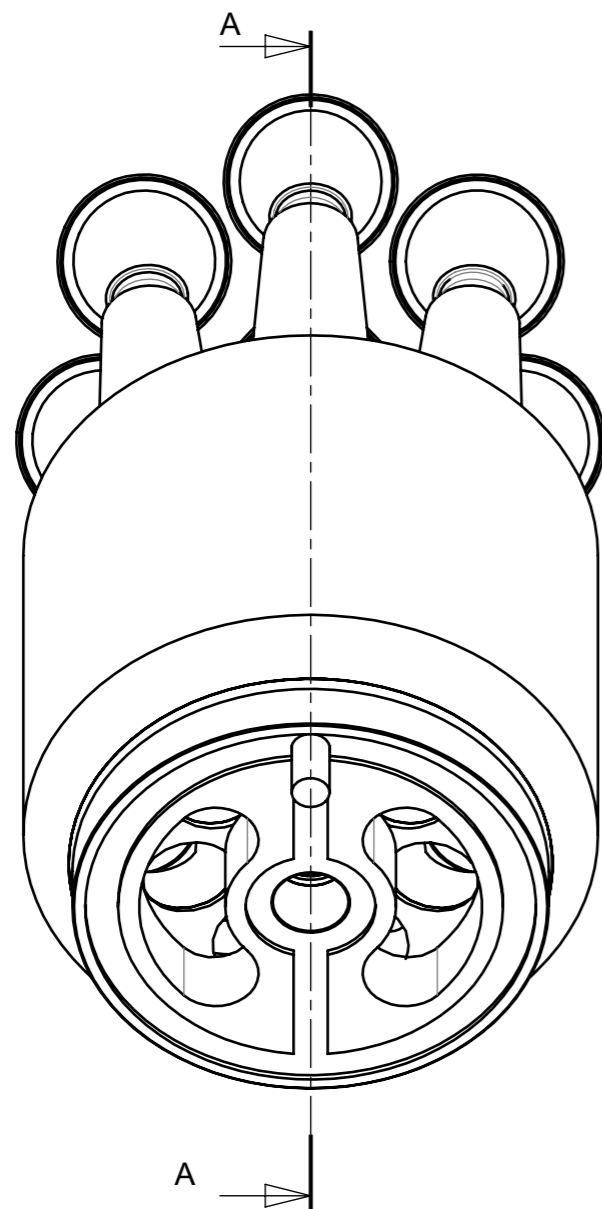
SEZIONE A-A



10	HP512206041	1	ANELLO TEN. BABSL 40x55x6	SHAFT SEAL BABSL 40x55x6
9	HP512139802	1	OR 3,53x98,02 NBR70	O-RING, 3.53x98.02 NBR70
8	HP292020054	1	COPERCHIO BF-PF 56-63CC	BF-PF 56-63CC COVER
7	HP504110501	1	ANELLO EL.INT.SEEGER D.105 UNI 7437	INTERNAL SNAP RING 105 UNI 7437
6	HP580312104	1	TAPPO TENUTA 1/8" GAS	PLUG, SEALED, 1/8"BSPP
5	HP522012501	2	RIVETTO PER TARGHETTA HP FORO 2.	MUSHROOM HEAD RIVET
4	HP299990010	1	TARGHETTA 25X50 P0-PZ-PL-P1	LABEL 25x50
3	HP580312401	1	TAPPO TENUTA 1/2"GAS OL 2620-04	PLUG, SEALED, 1/2" BSPP
2	HP512137897	1	OR 3,53x78,97 NBR70	O-RING, 3.53x78.97 NBR70
1	HP223300008	1	CORPO BF-PF 56-63CC LAVORATO ISO	BF-PF 56-63CC ISO HOUSING
Pos.	Codice Code	Qtà Qty	Descrizione	Description


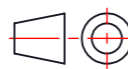
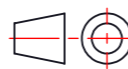
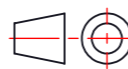
1	eliminato rasamento	26/02/2019	Lagheti
Rev.	Descrizione / Description	Data/Date	Disegnato/Drawn by
		DESCRIZIONE GRUPPO CORPO BF-PF 56-63CC ISO DATA / DATE 26-02-2019	
VIETATE LE RIPRODUZIONI NON AUTORIZZATE REPRODUCTION NOT PERMITTED ALL RIGHT RESERVED TOUTE REPRODUCTION NON AUTORISEE EST INTERDITE		DESCRIPTION BF-PF 56-63CC ISO HOUSING ASSEMBLY SCALA / SCALE 1:1.5	
SOSTITUISCE IL / IT REPLACED		DISEGNATO / DESIGNED BY S.Pontieri	
 PESO (Kg) / WEIGHT (Kg) 8.8		SOSTITUITO DAL / REPLACED FROM CODICE / PART NUMBER HP425210008	
		FOGLIO N. / SHEET N. 1/1 REV. 1	

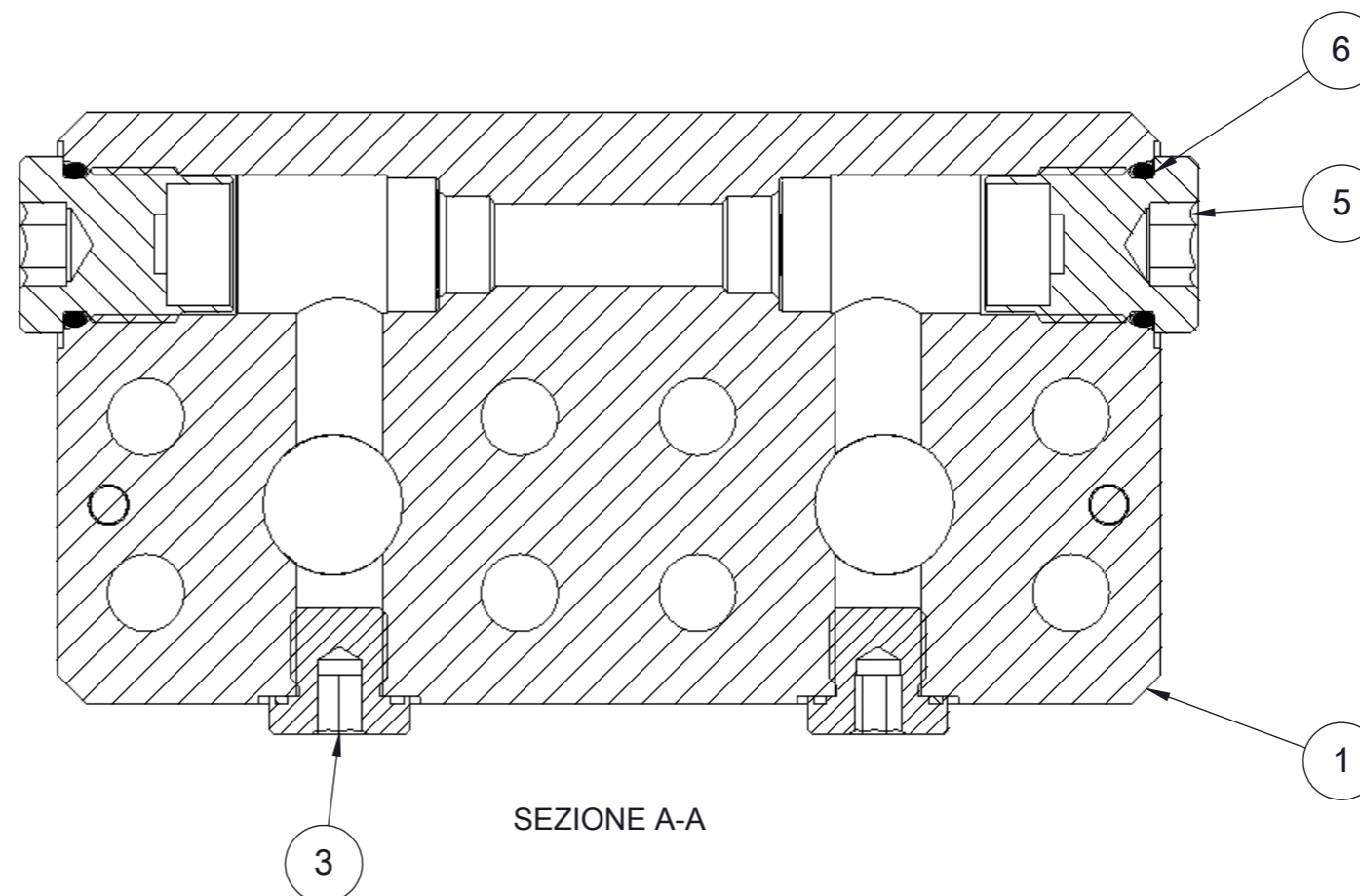
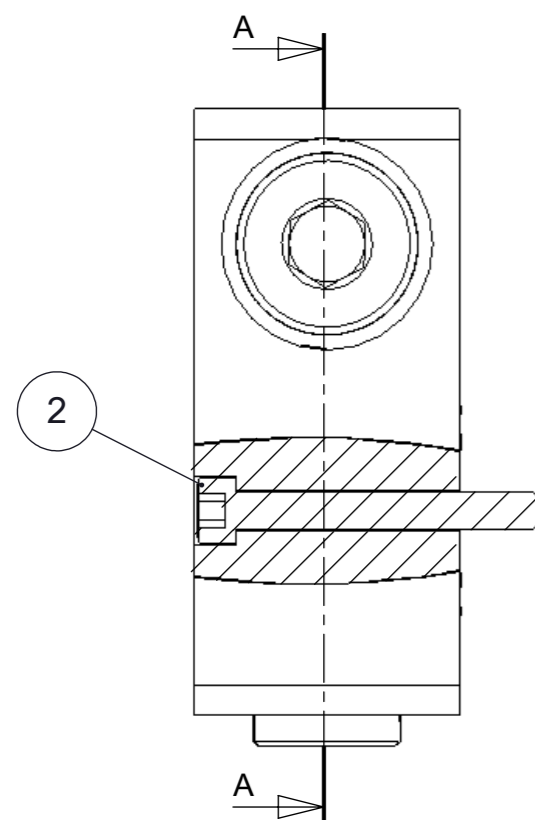
GIOCO TRA PISTONE E BLOCCO CILINDRI
GAP BETWEEN PISTON AND BARREL
 min 0.01 - max 0.025



SEZIONE A-A

10	HP272110105	7	PISTONE BF-PF 63CC	BF-PF 63CC PISTON
9	HP214990029	7	BOCCOLA PISTONE BF-PF 56-63CC	BF-PF 56-63CC PISTON BUSHING
8	HP272110106	1	PISTONE CENTRALE BF-PF 56-63CC	BF-PF 56-63CC CENTRAL PISTON
7	HP214990028	1	BOCCOLA PISTONE CENTRALE BF-PF 56-63CC	BF-PF 56-63CC BUSHING CENTRAL PISTON
6	HP574514028	1	SPINA CIL. 5X14 UNI 6364-A M6 CMT + TMP	STRAIGHT PIN 5X14 UNI 6364-A M6
5	HP278000009	1	ANELLO REGGISPINTA MOLLA BF-PF 56-63CC	BF-PF 56-63CC THRUST RING SPRING
4	HP254000009	1	MOLLA BLOCCO CILINDRI BF-PF 56-63CC	BF-PF 56-63CC CYLINDER BLOCK SPRING
3	HP252000110	14	SEGMENTO TENUTA D17.8x2.3 FAG BF 63	PISTON RING D17.8x2.3
2	HP212000009	1	BLOCCO CILINDRI BF-PF 63CC	BF-PF 63CC CYLINDER BLOCK
1	HP264210028	1	PIATTELLO DISTRIBUTORE BF 63CC	BF 63CC VALVE PLATE
Pos.	Codice Code	Qtà Qty	Descrizione	Description

 VIETATE LE RIPRODUZIONI NON AUTORIZZATE REPRODUCTION NOT PERMITTED ALL RIGHT RESERVED TOUTE REPRODUCTION NON AUTORISEE EST INTERDITE	DESCRIZIONE		DATA / DATE
	GRUPPO ROTANTE BF 63CC		27-02-2015
	DESCRIZIONE		SCALA / SCALE
	BF 63CC ROTATING ASSEMBLY		1:1
	SOSTITUISCE IL / IT REPLACED	DISEGNATO / DESIGNED BY	FOGLIO N. / SHEET N.
		S.Pontieri	1/1
	SOSTITUITO DAL / REPLACED FROM	CODICE / PART NUMBER	REV.
		HP466000109	0
PESO (Kg) / WEIGHT (Kg)			
2.56			



SEZIONE A-A

6	HP512021654	2	OR 2,62x17,12 70 SH.	OR 2,62x17,12 70 SH.
5	HP293020027	2	TAPPO VALVOLA DI MAX. CORTO P1	P1 PLUG RELIEF VALVE
4	HP512122508	2	OR 2.62X25.07 2-120 70SH	O-RING 2.62X25.07 2-120 70SH
3	HP580312207	2	TAPPO TENUTA 1/4"GAS H12 NOSTRALI	PLUG, SEALED, 1/4" BSPP H12
2	HP593050541	2	VITE TCEI M5x40 UNI 5931-8.8	CAP SCREW, SOCKET HEAD M5x40
1	HP240000034	1	BLOCCO VALVOLE PCE 80 BF 45-56-63	BF 45-56-63 VALVE BLOCK
Pos.	Codice Code	Qtà Qty	Descrizione	Description

	DESCRIZIONE	DATA / DATE
	GRUPPO BLOCCO VALVOLE BF 45-56-63 PCE80	06-08-2015
VIETATE LE RIPRODUZIONI NON AUTORIZZATE REPRODUCTION NOT PERMITTED ALL RIGHT RESERVED TOUTE REPRODUCTION NON AUTORISEE EST INTERDITE	DESCRIPTION	SCALA / SCALE
	BF 45-56-63 VALVE BLOCK ASSEMBLY	1:1
	SOSTITUISCE IL / IT REPLACED	FOGLIO N. / SHEET N.
		1/1
PESO (Kg) / WEIGHT (Kg) 2.52	DISEGNATO / DESIGNED BY	REV.
	S.Pontieri	0
	SOSTITUITO DAL / REPLACED FROM	
	CODICE / PART NUMBER	
	HP481060015	